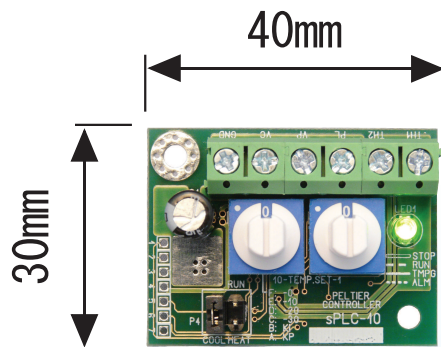


Peltier Controller sPLC-10

Small fits all!



原寸大！

特徴

✓ *Small*

- 超小型ペルチェコントローラ 40mm (W) x30mm (D) x18.5mm (H)
- 高出力(24V/8A)ながらPWM駆動により低消費電力

✓ *Simple*

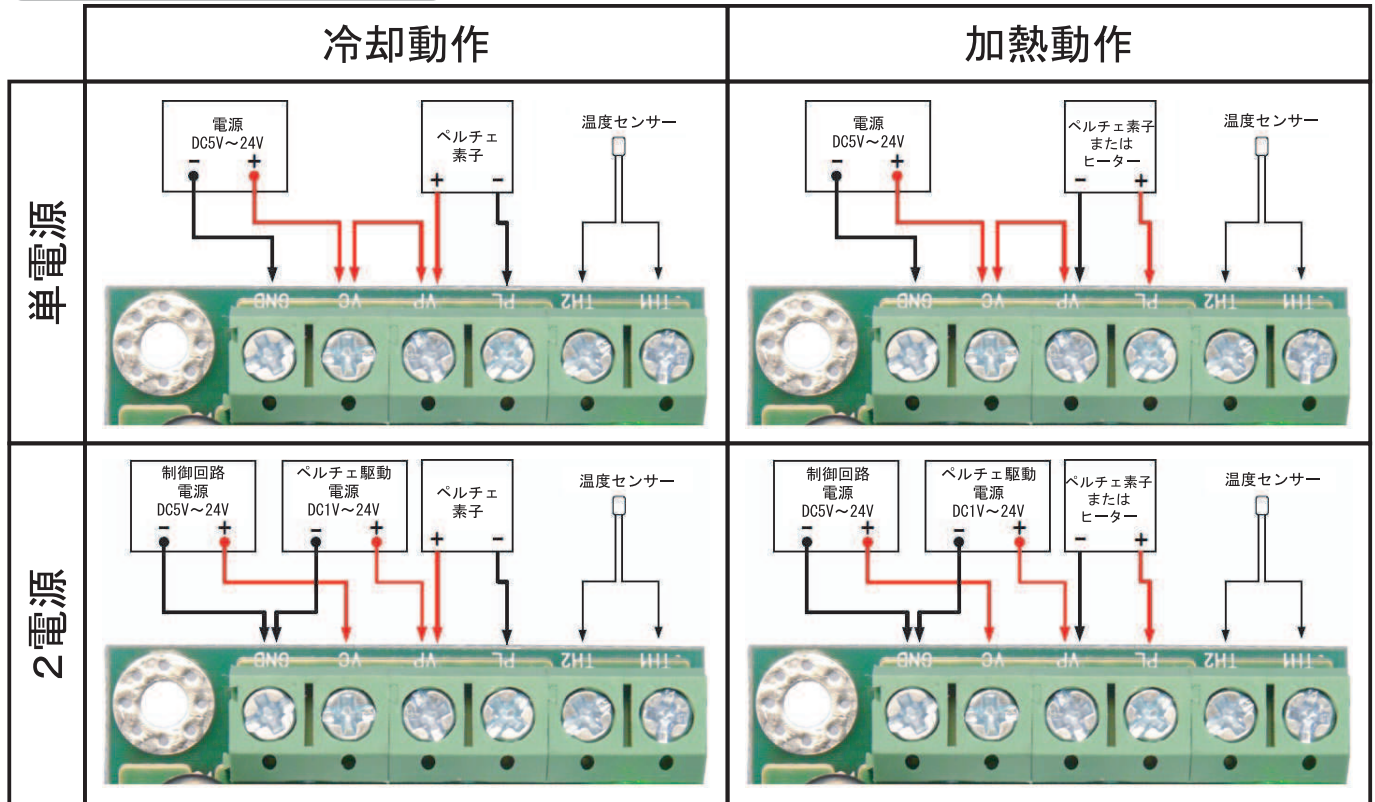
- 単方向駆動(冷却/加熱選択可能)
- 2ステップの簡単操作(温度設定→RUN)
- LEDによるシンプルなステータス表示

✓ *Stable*

- 温度安定性の高いデジタルPI制御方式



**Total
Solution
Laboratory**

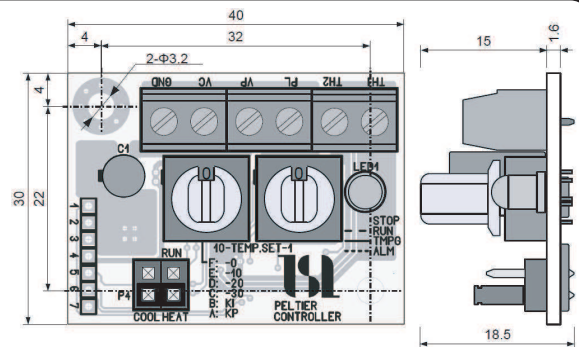


応用

- 産業用機器
- 研究用機器
- 飼育用機器(魚、鳥、植物等)
- 医療用機器
- 趣味
- 教育用
- その他の温度制御装置

寸法

- 幅: 40mm
- 奥行き: 30mm
- 高さ: 18.5mm
- 重量: 15g



仕様

- 電源: DC5~24V、DC1V~24V(2電源動作時のペルチェ駆動用電源)
- 消費電流: 100mA以下(ペルチェ駆動出力を除く)
- ペルチェ駆動電圧: 5V~24V(単電源)、1V~24V(2電源)
- ペルチェ駆動電流: 最大8A
- ペルチェ駆動方式: 単方向PWM駆動
- ペルチェ温度制御方式: デジタルPI制御
- 温度センサー: NTCサーミスタ(標準仕様R25=10kΩ、B=3435)
- 温度設定方式: ロータリ-DIPスイッチによる設定
- 設定温度範囲: -39℃~99℃
- 温度設定分解能: 1℃
- 表示: LED
- 動作温度湿度範囲: 10℃~40℃ / 5%RH~85%RH

・製品の仕様・外観は改良のため変更する場合があります。

製造元
株式会社ティーエスラボ
東京都立川市柴崎町3-9-23-702
TEL: 042-548-3755
URL: <http://tslab.com>

お問合せ先